



## Características



- x Construcción: Membrana
- x Aplicaciones de riego y domésticas
- x Cuerpo en poliamida+fibra de vidrio (30%)
- x Fluidos neutros líquidos
- x Presión de 0.2 hasta 10bar
- x Tª ambiente : hasta +60°C
- x Tª fluido: -10 a + 65°C
- x Conexiones G1/2" hasta G2"
- x Orificio de 18 hasta 50mm.
- x Viscosidad : 22csT
- x Tolerancias : +10% / -10%
- x Montaje : En cualquier posición
- x Opciones : rosca reforxada, conexión cable, etc.
- x Certificado WRAS (alimentaria)

## Prestaciones

## Electroválvula mando indirecto serie 3

| función                         | símbolo | G<br>(") | orif.<br>mm. | Kv*                  | presiones (bar) |            |            | potencia           |        |      | código    |
|---------------------------------|---------|----------|--------------|----------------------|-----------------|------------|------------|--------------------|--------|------|-----------|
|                                 |         |          |              |                      | min.            | máx.<br>DC | máx.<br>AC | Watt.<br>DC        | VA. AC |      |           |
|                                 |         |          |              |                      |                 |            |            |                    | inr.   | hol. |           |
| 2/2 normalmente cerrada<br>(NC) |         | 1/2      | 18,0         | Ver curvas de caudal | 0,2             | 10         | 10         | Ver tablas bobinas |        |      | 5301NCXX  |
|                                 |         | 3/4      | 18,0         |                      | 0,2             | 10         | 10         |                    |        |      | 6301NCXX  |
|                                 |         | 1        | 30,0         |                      | 0,2             | 10         | 10         |                    |        |      | 7301NCXX  |
|                                 |         | 1-1/4    | 30,0         |                      | 0,2             | 10         | 10         |                    |        |      | 8301NCXX  |
|                                 |         | 1-1/2    | 45,0         |                      | 0,2             | 10         | 10         |                    |        |      | 9301NCXX  |
|                                 |         | 2        | 50,0         |                      | 0,2             | 10         | 10         |                    |        |      | 10301NCXX |

| función                         | símbolo | G<br>(") | orif.<br>mm. | Kv*                  | presiones (bar) |            |            | potencia           |        |      | código    |
|---------------------------------|---------|----------|--------------|----------------------|-----------------|------------|------------|--------------------|--------|------|-----------|
|                                 |         |          |              |                      | min.            | máx.<br>DC | máx.<br>AC | Watt.<br>DC        | VA. AC |      |           |
|                                 |         |          |              |                      |                 |            |            |                    | inr.   | hol. |           |
| 2/2 normalmente abierta<br>(NA) |         | 1/2      | 18,0         | Ver curvas de caudal | 0,2             | 10         | 10         | Ver tablas bobinas |        |      | 5301NAXX  |
|                                 |         | 3/4      | 18,0         |                      | 0,2             | 10         | 10         |                    |        |      | 6301NAXX  |
|                                 |         | 1        | 30,0         |                      | 0,2             | 10         | 10         |                    |        |      | 7301NAXX  |
|                                 |         | 1-1/4    | 30,0         |                      | 0,2             | 10         | 10         |                    |        |      | 8301NAXX  |
|                                 |         | 1-1/2    | 45,0         |                      | 0,2             | 10         | 10         |                    |        |      | 9301NAXX  |
|                                 |         | 2        | 50,0         |                      | 0,2             | 10         | 10         |                    |        |      | 10301NAXX |

| función       | símbolo | G<br>(") | orif.<br>mm. | Kv*                  | presiones (bar) |            |            | potencia           |        |      | código    |
|---------------|---------|----------|--------------|----------------------|-----------------|------------|------------|--------------------|--------|------|-----------|
|               |         |          |              |                      | min.            | máx.<br>DC | máx.<br>AC | Watt.<br>DC        | VA. AC |      |           |
|               |         |          |              |                      |                 |            |            |                    | inr.   | hol. |           |
| 2/2 biestable |         | 1/2      | 18,0         | Ver curvas de caudal | 0,2             | 10         | 10         | Ver tablas bobinas |        |      | 5301NBXX  |
|               |         | 3/4      | 18,0         |                      | 0,2             | 10         | 10         |                    |        |      | 6301NBXX  |
|               |         | 1        | 30,0         |                      | 0,2             | 10         | 10         |                    |        |      | 7301NBXX  |
|               |         | 1-1/4    | 30,0         |                      | 0,2             | 10         | 10         |                    |        |      | 8301NBXX  |
|               |         | 1-1/2    | 45,0         |                      | 0,2             | 10         | 10         |                    |        |      | 9301NBXX  |
|               |         | 2        | 50,0         |                      | 0,2             | 10         | 10         |                    |        |      | 10301NBXX |

## Codificación *Electroválvula mando directo serie 3*

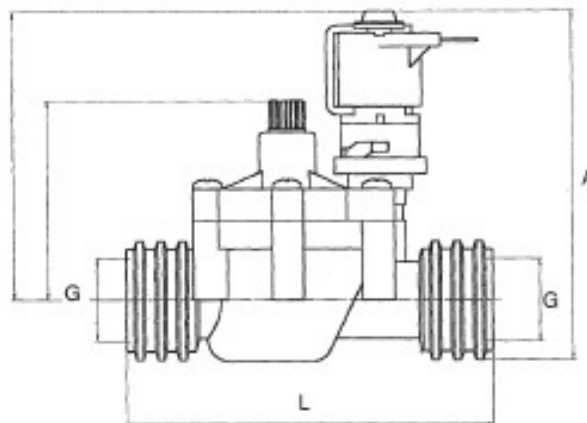
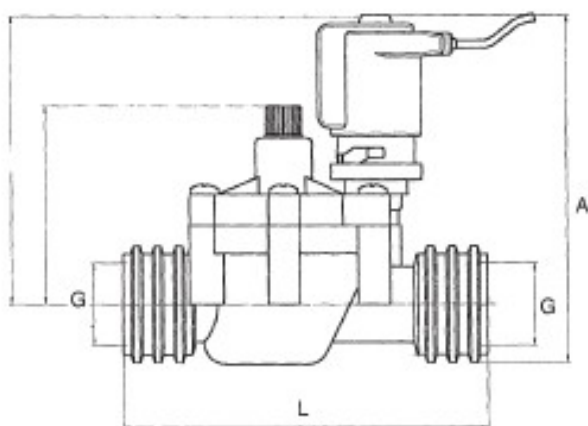
| 7  | 3         | 0  | 1   | NC   | 24V (xx)                                       |   |
|--|-----------|--|---|--|--|---|
| 5 = G1/2"<br>6 = G3/4"<br>7 = G1"<br>8 = G1-1/4"<br>9 = G1-1/2"<br>10 = G2"<br>11 = G3" (sólo rosca macho) | 3 = serie | 0 = rosca hembra<br>1 = rosca macho*<br>3 = rosca hembra reforzada | 1 = conexión cable<br>6 = conexión faston | NC = normalmente cerrada<br>NA = normalmente abierta<br>NB = biestable | 6V = biestable<br>12DC = 12VDC<br>24DC = 24VDC | 12V = 12VAC/DC<br>24V = 24VAC<br>110V = 110VAC<br>230V = 230VAC |

\* = conexión rápida tipo John Guest.

## Opciones *Electroválvula mando directo serie 3*

- ✓ Ejecuciones especiales según exigencias de la aplicación.
- ✓ Aplicaciones alimentarias (sin certificado WRAS)

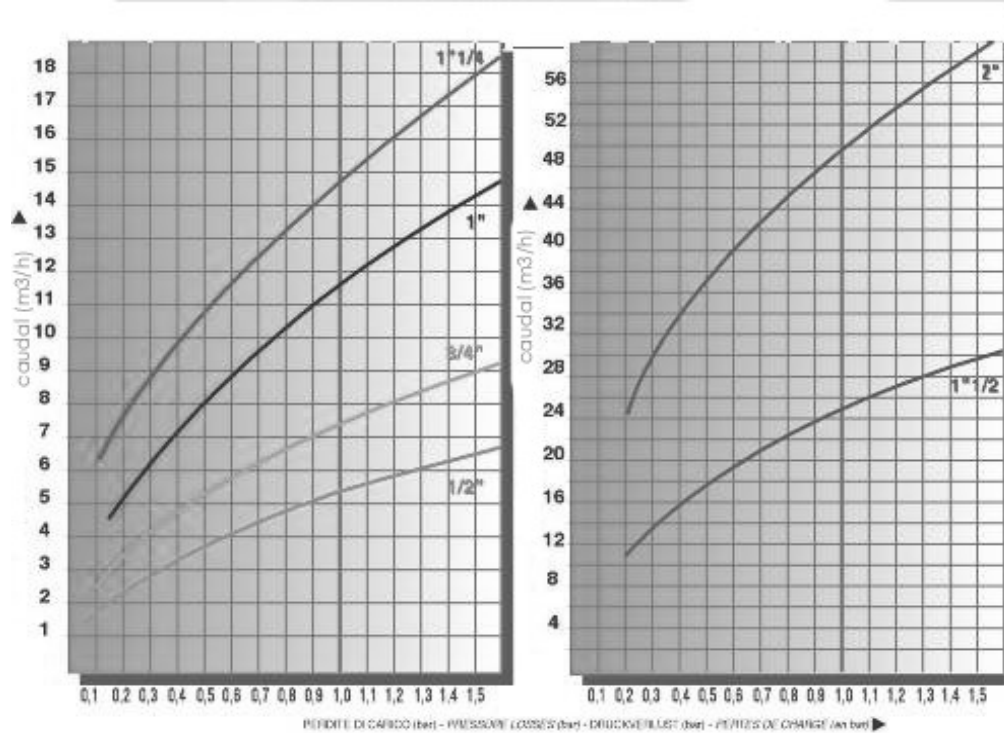
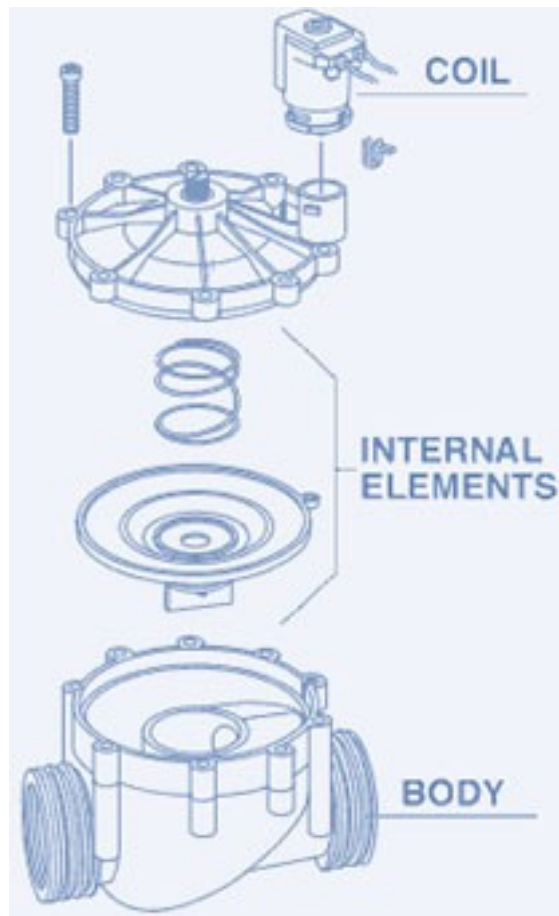
## Dimensiones y caudales *Electroválvula mando directo serie 3*



**Nota :** Las medidas son las mismas en rosca macho.

| G     | A   | L   |
|-------|-----|-----|
| 1/2   | 110 | 114 |
| 3/4   | 110 | 114 |
| 1     | 130 | 128 |
| 1-1/4 | 130 | 128 |
| 1-1/2 | 147 | 137 |
| 2     | 180 | 165 |

# Serie 3-membrana



Nota importante : Lasber, S.A. declina cualquier responsabilidad por imprecisiones en la información detallada en este catálogo.